

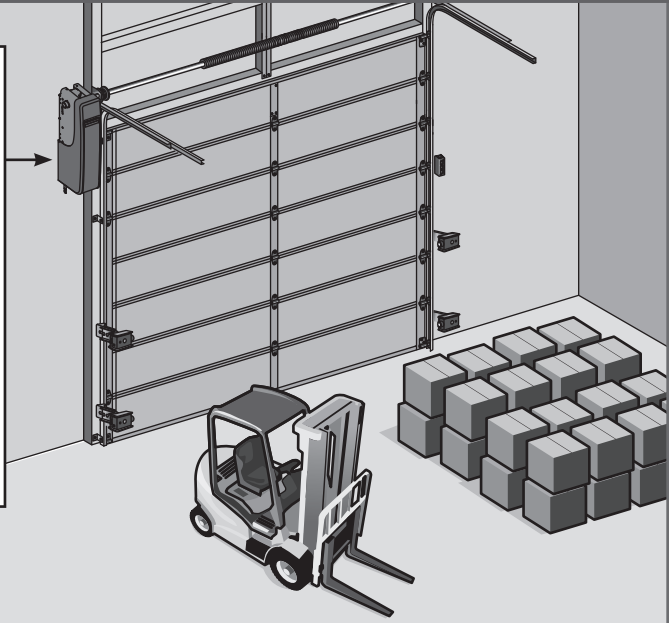
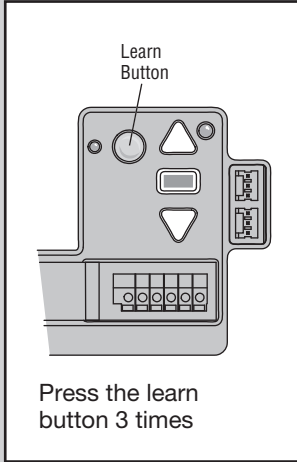
LiftMaster®

Get connected to your Wi-Fi® network to monitor and control your operator from anywhere.

You'll need:

- Smartphone or other Wi-Fi enabled device
- Your network password
- Wireless router
- MyQ® serial number

1 Activate Wi-Fi

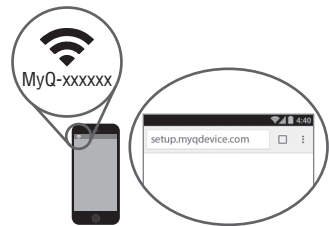


2 Connect to your network

On your mobile device, go to **Settings > Wi-Fi** and select the network with the "MyQ-" prefix.

Launch a web browser, go to **setup.myqdevice.com** and follow the on screen prompts.

The operator will beep 3 times and a green LED will turn on. You're connected!



3 Download the LiftMaster MyQ App

Download the LiftMaster MyQ app, create an account and enter the MyQ serial number.

TIP: The MyQ serial number is located on the operator.



For additional Help, Visit WiFiHelp.LiftMaster.com

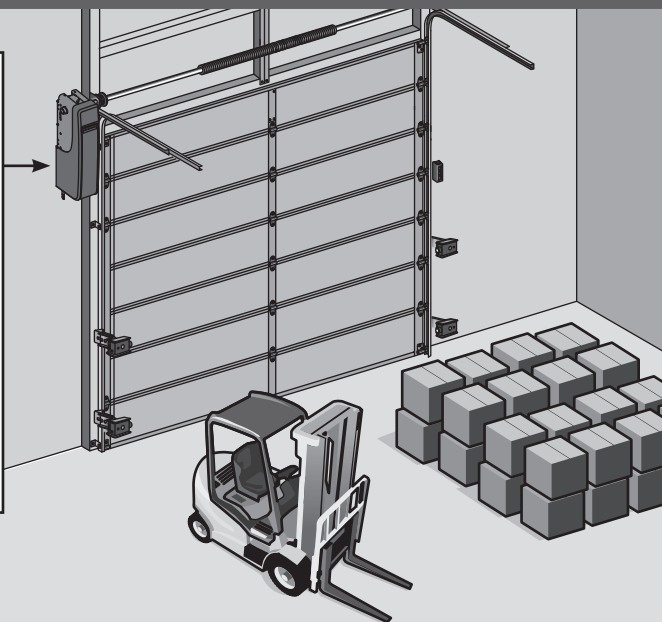
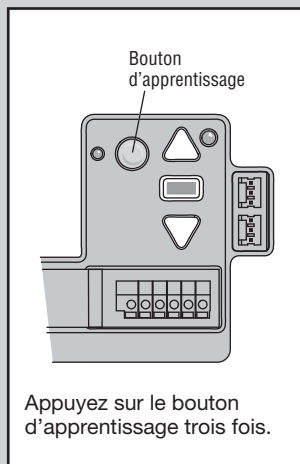
LiftMaster®

Connectez-vous à votre réseau Wi-Fi® pour surveiller et commander votre actionneur à partir de n'importe où.

Il vous faudra :

- Un téléphone intelligent ou autre appareil activé par Wi-Fi
- Un routeur sans fil
- Le mot de passe de votre réseau
- Votre numéro de série MyQ®

1 Activez le Wi-Fi



2 Connectez-vous à votre réseau

Sur votre appareil mobile, allez à **Settings (Paramètres) > Wi-Fi** et sélectionnez le réseau portant le préfixe « MyQ ».

Lancez un navigateur Web et allez à

« **setup.myqdevice.com** », puis suivez les invites à l'écran.

L'actionneur émettra un bip trois fois et un témoin à DEL vert s'allumera.

Vous êtes connecté!



3 Téléchargez l'appli LiftMaster MyQ

Téléchargez l'appli LiftMaster MyQ, créez un compte et saisissez le numéro de série MyQ.

CONSEIL : Le numéro de série MyQ est situé sur l'actionneur.



Pour une assistance supplémentaire, allez à WiFiHelp.LiftMaster.com